

# Membránová zpětná klapka

## parotěsná, kouřotěsná, prachotěsná

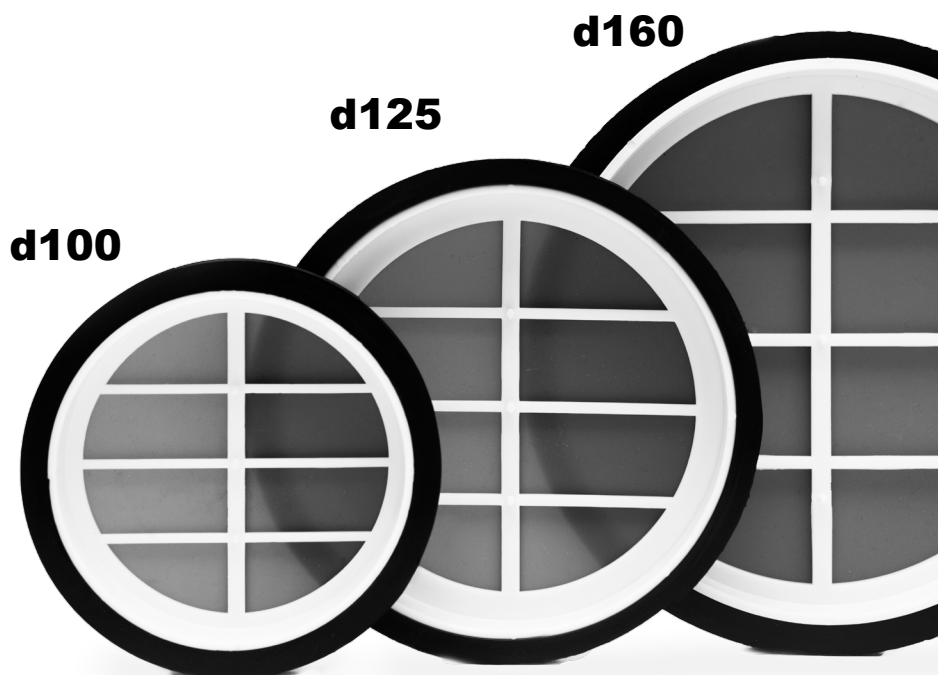
### Páro- a kouřotěsná, nepropustná zpětná klapka

Zpětná klapka je určena pro instalaci uvnitř kulatých větracích kanálů, odvádějících použitý vzduch z obytných místností.

Zabraňuje zpětnému tahu vzduchu skrze digestoře či ventilátory do obytných místností.

### Konstrukce

Pružná silikonová membrána je vyztužena silným plastovým rámem. Pořádné silikonové těsnění pak zajišťuje těsné spojení s ventilačním potrubím.



**mikawi**

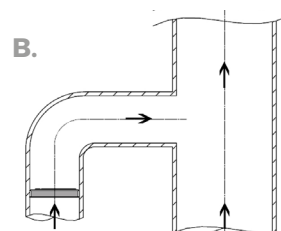
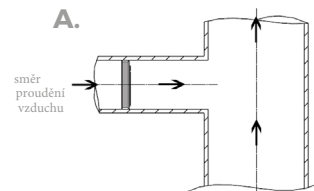
# Membránová zpětná klapka

## parotěsná, kouřotěsná, prachotěsná

### Instalace

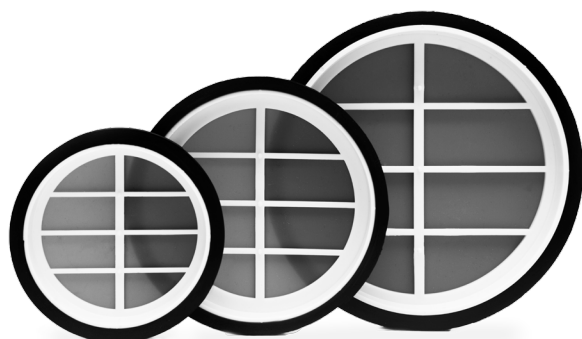
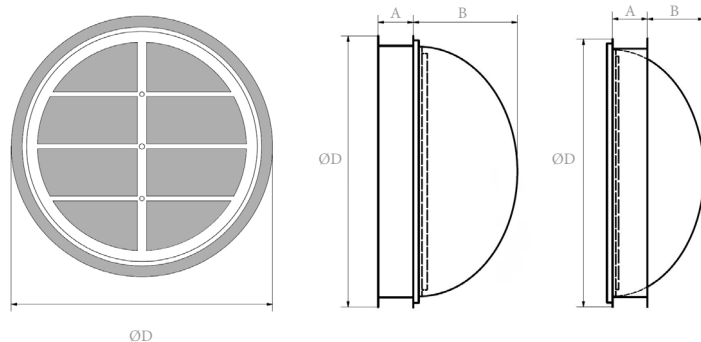
Montáž je rychlá a snadná - límec zpětné klapky přesně pasuje do ventilačního potrubí daného průměru. Je možná horizontální (A) i vertikální (B) instalace.

Tuto zpětnou klapku použijete v připojovacím kanálu, který odvádí vzduch z digestoří do hromadných rozvodů.

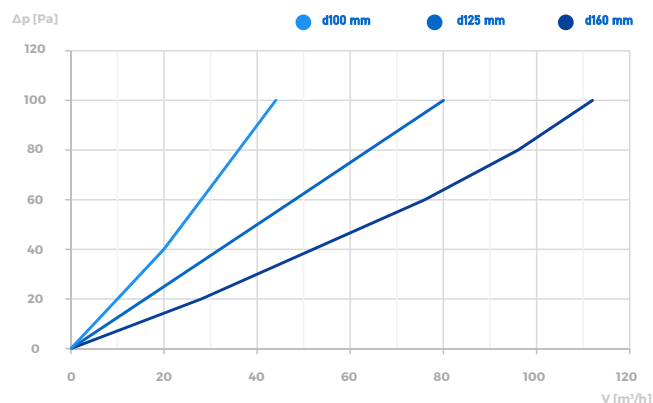


### Rozměry

Typ	ØD	Membrána uvnitř		Membrána zvenčí	
		A	B	A	B
d100 mm	100	18	16	21	35
d125 mm	125	18	26	21	45
d160 mm	160	21	36	26	55



### Průtok vzduchu



# mikawi

Vojkovice 17  
27744 Vojkovice u Kralup

[www.mikawi.cz](http://www.mikawi.cz)  
[mikawi@email.cz](mailto:mikawi@email.cz)

tel.: +420 602 489 729  
+420 602 213 459