

# Magnetická zpětná klapka

## parotěsná, kouřotěsná, prachotěsná

### Páro- a kouřotěsná, nepropustná zpětná klapka s magnetem

Zpětná klapka je určena pro instalaci uvnitř kulatých větracích kanálů, odvádějících použitý vzduch z obytných místností.

Zabraňuje zpětnému tahu vzduchu skrze digestoře či ventilátory do obytných místností.

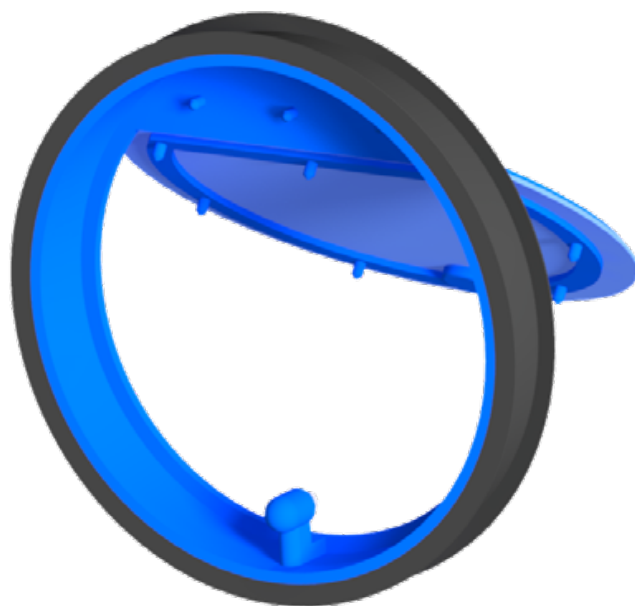
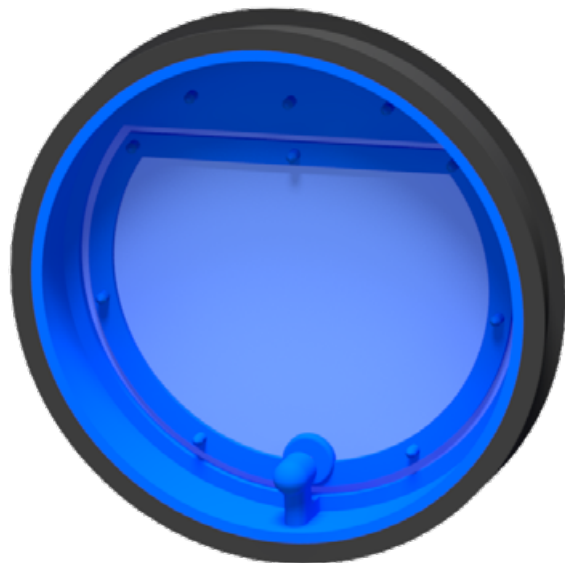
### Konstrukce

Pružná silikonová membrána je vyztužena silným plastovým rámem, který stabilizuje proudění vzduchu a zajišťuje tichý chod. Použití magnetu těsně uzavře zpětnou klapku při nízkých podtlacích a zabrání jejímu „klepání“ při malých změnách tlaku. Sílu odporu zpětné klapky lze nastavit otáčením šroubku. Pořádné těsnění pak zajišťuje těsné spojení s ventilačním potrubím.

### Instalace

Montáž je rychlá a snadná - límec zpětné klapky přesně pasuje do ventilačního potrubí daného průměru.

Tuto zpětnou klapku použijete v připojovacím kanálu, který odvádí vzduch z digestoří do hromadných rozvodů.

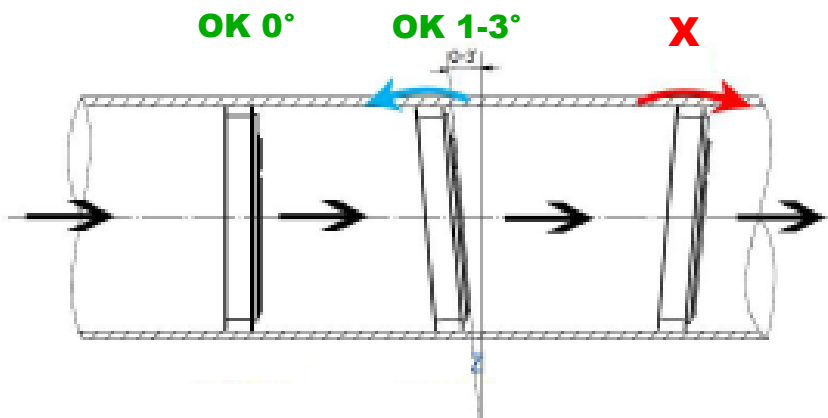


**mikawi**

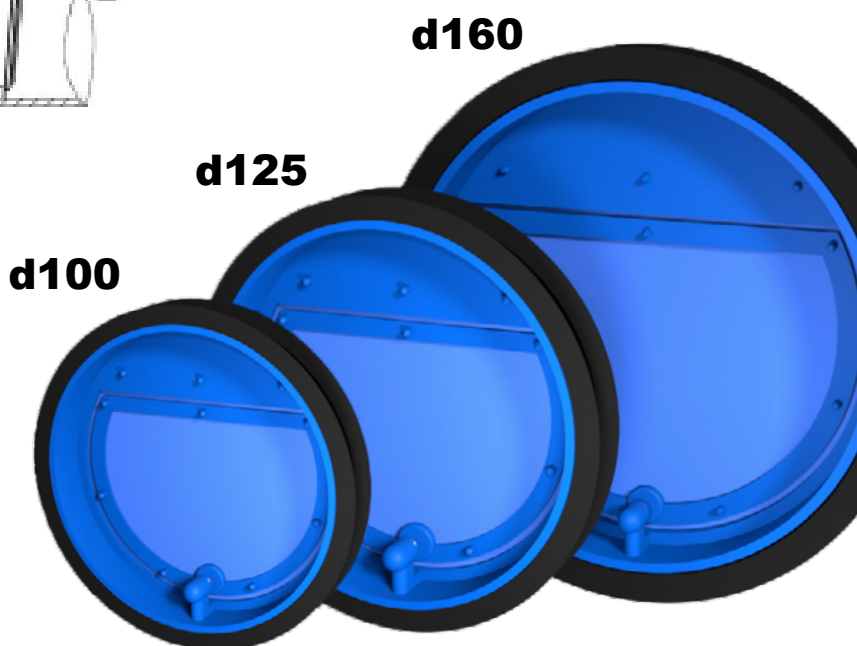
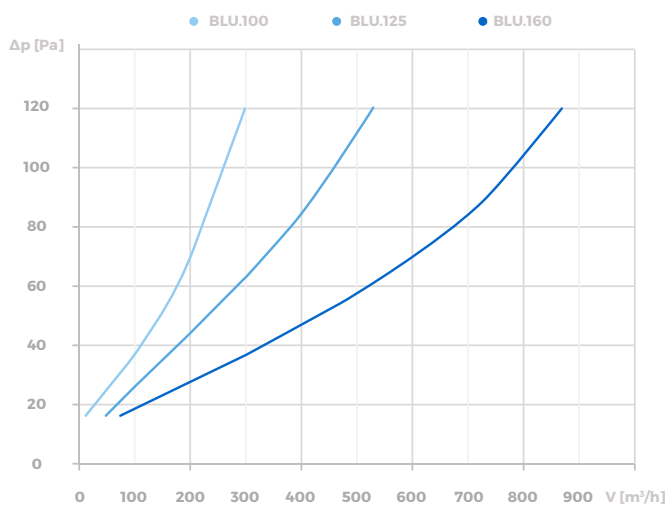
# Magnetická zpětná klapka

parotěsná, kouřotěsná, prachotěsná

## Správná instalace

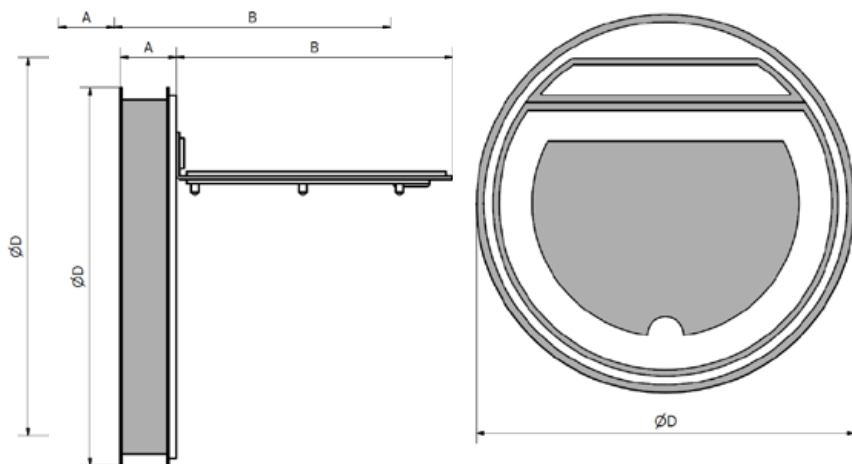


## Průtok vzduchu



## Rozměry

Typ	ØD	A	B
d100 mm	100	18	68
d125 mm	125	18	84
d160 mm	160	20	110



**mikawi**